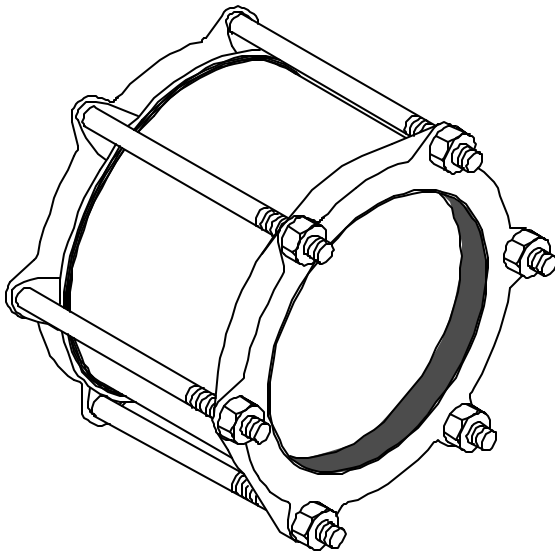




ACCOUPEMENTS DROITS ET DE TRANSITION 1406

EN FONTE DUCTILE COULÉE
DONNÉES DU PRODUIT



GRANDEURS DISPONIBLES

D.E. nominal de tuyau de 2" à 24".

USAGE

Utilisez les accouplements droits ou de transition **ROBAR** pour raccorder deux tuyaux ayant les mêmes dimensions nominales avec des D.E. identiques ou différents. Le **1406** est fourni avec les boulons en acier inoxydable.

SPÉCIFICATION DES MATÉRIAUX: - CONFORME À LA NORME AWWA C219 - 91

Manchon central: Fonte ductile coulée (ASTM A536).
Colliers d'extrémité: Fonte ductile coulée (ASTM A536).
Garnitures: Caoutchouc SBR (Buna S) (AWWA C111). Autres matériaux disponibles.
Boulons: Acier inoxydable T304, filets roulés 5/8" NC (ASTM A743).
Revêtement: Deux couches d'émail.

AUTRES CONFIGURATIONS: (Voir les données du produit pour chaque produit suivant)

- 1408:** Manchon central et colliers d'extrémité émaillés, boulons en acier HSLA.
- 1506:** Manchon central et colliers d'extrémité enduits d'époxyde, boulons en acier inoxydable.
- 1509:** Manchon central et colliers d'extrémité enduits d'époxyde, boulons en acier HSLA enduits d'époxyde.
- 1519:** Semblable au **1509** mais conçu pour applications à protection cathodique.

COMMENT COMMANDER:

Déterminez le numéro du produit (**1406**, etc.) et la limite supérieure pour chaque collier d'extrémité de l'accouplement (voir page 1.1.2, 1.1.3) puis commandez en utilisant le code approprié tel qu'illustré dans l'exemple suivant.

Pour raccorder un tuyau d'acier de 6" (6.63" D.E.) à un tuyau en PVC C900 de 6" (6.90" D.E), le code pour commander est:

1406	-	6.70"	x	7.10"
<i>numéro</i>		<i>limite supérieure</i>		<i>limite supérieure</i>
<i>du produit</i>		<i>du premier</i>		<i>du deuxième</i>
		<i>tuyau</i>		<i>tuyau</i>

i.e. **1406 - 6.70 x 7.10**

ROBAR INDUSTRIES LTD.

C.B. Tél (604) 591-8811
1-800-663-6553
Fax (604) 591-5288

LES PRODUITS INDUSTRIELS ROBAR INC.

QUEBEC Tél (450) 641-9525
1-800-315-9525
Fax (450) 641-4894