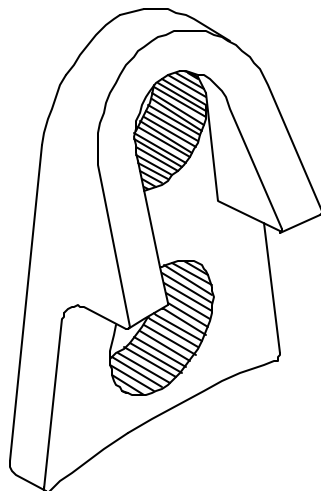




DISPOSITIF DE RETENUE 4499

FONTE DUCTILE COULÉE

DONNÉES DU PRODUIT



GRANDEURS DISPONIBLES

Une grandeur.

USAGE

Les dispositifs de retenue MJ **4499** sont utilisés pour prévenir la séparation du tuyau au raccord.

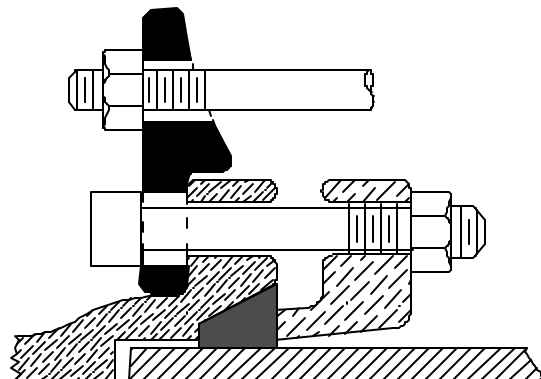
SPÉCIFICATION DES MATÉRIAUX:

Fonte ductile coulée (ASTM A536).

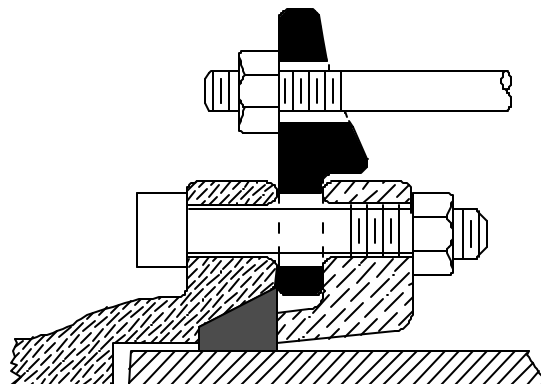
COMMENT COMMANDER:

Spécifiez le numéro **ROBAR 4499**.

NUMERO DE PRODUIT ROBAR	POIDS D'EXPÉDITION APPROXIMATIF	
	(LBS.)	(KG.)
4499	0.85	0.39



INSTALLATION SDR 26



INSTALLATION C900 OU SDR 18

ROBAR INDUSTRIES LTD.

C.B. Tél (604) 591-8811
1-800-663-6553
Fax (604) 591-5288

LES PRODUITS INDUSTRIELS ROBAR INC.

QUEBEC Tél (450) 641-9525
1-800-315-9525
Fax (450) 641-4894