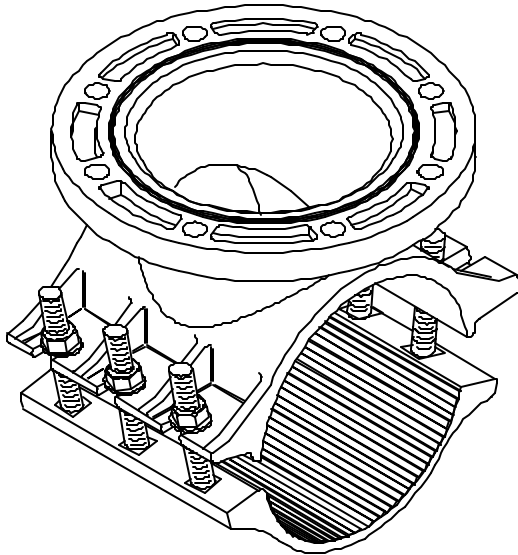




MANCHONS DE PERFORATION 6404 & 6506

EN FONTE DUCTILE
DONNÉES DU PRODUIT



GRANDEURS DISPONIBLES

- Tuyau de D.E. nominal de 4" à 8" sur conduites d'alimentation maîtresses.
- Tuyau de D.E. nominal de 4" à 8" sur canalisations secondaires.

USAGE

Les manchons de perforation **6404** et **6506 ROBAR** sont utilisés pour effectuer un orifice de sortie sur une conduite d'alimentation maîtresse. Les diamètres extérieurs des tuyaux en fonte ductile et en fonte grise sont en deçà de l'écart d'utilisation de ce manchon de perforation.

SPÉCIFICATION DES MATÉRIAUX:

Enveloppe: Fonte ductile coulée (ASTM A536).

Bride: Fonte ductile coulée (ASTM A536), perçage 150 lbs.

Garnitures: Caoutchouc SBR (Buna S) (AWWA C111). Autres matériaux disponibles.

Attaches:

6404: Boulons de 3/4" NC et écrous hexagonaux de fort calibre (ASTM A536) en fonte ductile coulée

6506: Boulons et écrous de 3/4" NC acier inoxydable T304.

Bouchon d'essai:

Acier doux, 3/4" NPT.

Revêtement:

6404: Deux couches d'émail.

6506: Epoxyde (AWWA C213 - 79)

COMMENT COMMANDER:

Déterminez le numéro du produit (**6404** ou **6506**), la dimension nominale de la conduite maîtresse, la dimension nominale de la sortie et le D.E. réel de la conduite maîtresse, puis commandez en utilisant le code approprié tel qu'illustré dans l'exemple suivant.

Si un manchon de perforation avec revêtement en époxyde, boulons et écrous en acier inoxydable est requis pour raccorder une canalisation secondaire de 6" sur une conduite d'eau maîtresse en fonte ductile de 8" (9.05" de D.E.), le code pour commander est:

6506	-	8"	x	6"	-	9.05"
<i>numéro</i>		<i>dim. nominale</i>		<i>dim. nominale</i>		<i>D.E. conduite</i>
<i>du produit</i>				<i>de sortie</i>		<i>maîtresse</i>

i.e. **6506 - 8 - 6 - 9.05**

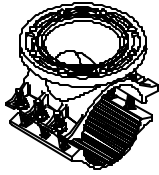
N.B.: • Pas recommandé pour usage sur C900 ou ciment amiante.

ROBAR INDUSTRIES LTD.

C.B. Tél (604) 591-8811
1-800-663-6553
Fax (604) 591-5288

LES PRODUITS INDUSTRIELS ROBAR INC.

QUEBEC Tél (450) 641-9525
1-800-315-9525
Fax (450) 641-4894

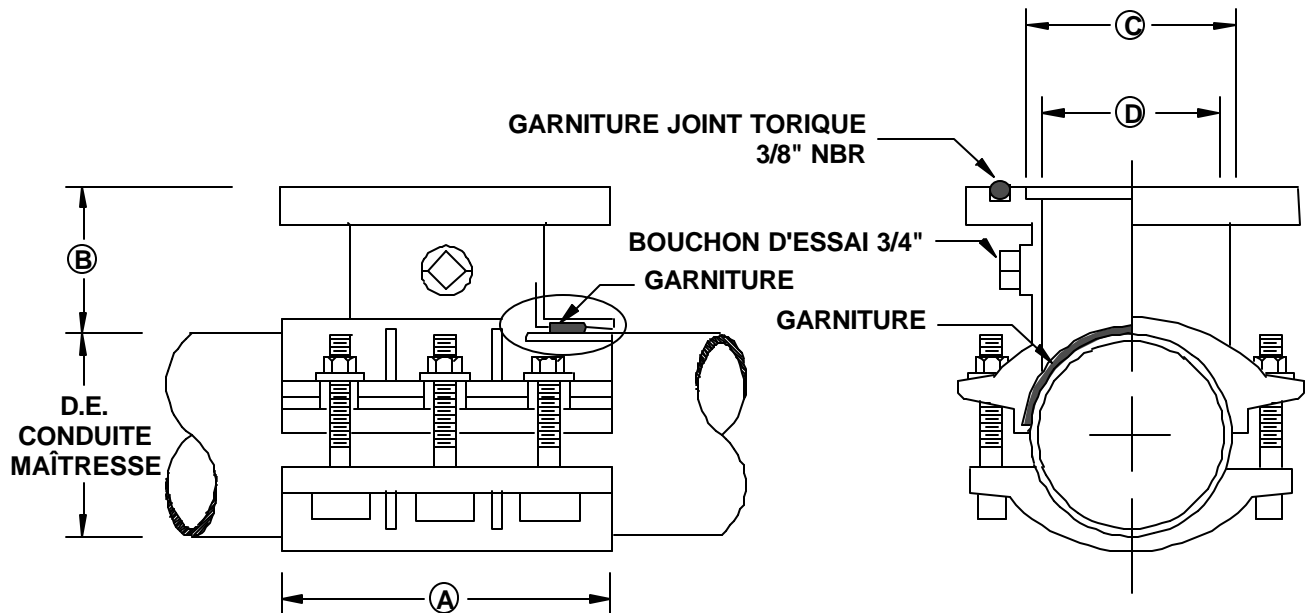


MANCHONS DE PERFORATION 6404 & 6506

EN FONTE DUCTILE
DONNÉES DU PRODUIT

DIM. NOM. TUYAU	ÉCART	CODE DE COMMANDE	POIDS D'EXPÉDITION APPROXIMATIF	
			(LBS.)	(KG.)
4 x 4	4.74 - 5.10	PN - 4" x 4" x OD	39	17.1
6 x 4	6.86 - 7.10	PN - 6" x 4" x OD	45	20.4
6 x 6	6.86 - 7.10	PN - 6" x 6" x OD	51	23.1
8 x 4	8.99 - 9.30	PN - 8" x 4" x OD	64	29.0
8 x 6	8.99 - 9.30	PN - 8" x 6" x OD	68	30.9
8 x 8	8.99 - 9.30	PN - 8" x 8" x OD	80	36.4

Les dimensions en pouces



DIMENSIONS DE MANCHON

DIM. NOM.	DIM. SORTIE	A LONG. MANCHON	B HAUTEUR DE BRIDE	C SORTIE D.E.	D SORTIE DIM. NOM.	QUANTITE DE BOULONS	DIAM. DE BOULONS
4	4	8	3 5/8	5 1/32	4 3/8	6	3/4
6	4	8 1/2	3 5/8	5 1/32	4 3/8	6	3/4
	6	8 1/2	3 5/8	7 1/32	6 3/8	6	3/4
8	4	9 1/12	3 3/4	5 1/32	4 3/8	6	3/4
	6	9 1/12	3 3/4	7 1/32	6 3/8	6	3/4
	8	9 1/12	3 3/4	9 1/32	8 3/8	6	3/4

Les dimensions en pouces

- N.B.:
- * PN le dénote numéro du produit (6404, 6506)
 - Les manchons 6404 et 6506 de 10" et 12" de dimension nominale sont présentement sous développement.

ROBAR INDUSTRIES LTD.

C.B. Tél (604) 591-8811
1-800-663-6553
Fax (604) 591-5288

LES PRODUITS INDUSTRIELS ROBAR INC.

QUEBEC Tél (450) 641-9525
1-800-315-9525
Fax (450) 641-4894