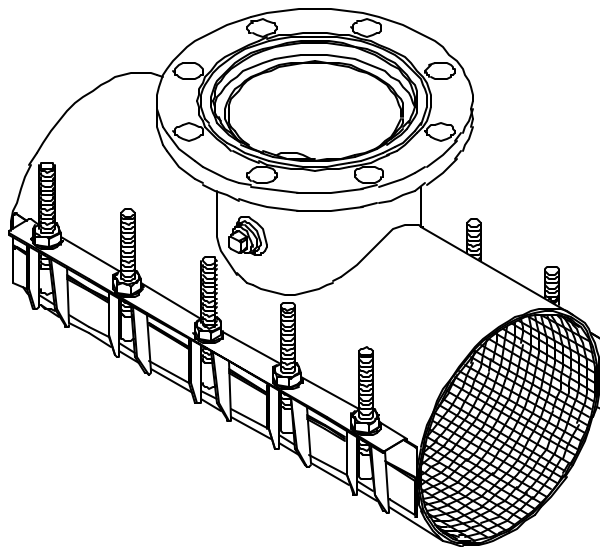


# MANCHONS DE PERFORATION 6606

FABRIQUÉS D'ACIER INOXYDABLE  
DONNÉES DU PRODUIT



## GRANDEURS DISPONIBLES

- Tuyau de D.E. nominal de 4" à 24" sur conduites d'alimentation maîtresses. Pour dimensions plus grandes, consultez **ROBAR** pour disponibilité et prix.
- Tuyau de D.E. nominal de 4" à 12" sur canalisations secondaires.

## USAGE

Les manchons de perforation **ROBAR 6606** sont utilisés pour perforation "en service" ou "sous pression". Disponibles pour diamètres de tuyaux de 4.80" à 21.60". Options de sorties incluant perforation de sortie sur conduite de même calibre pour tuyaux de dimension nominale de 4", 6" et 8".

## SPÉCIFICATION DES MATÉRIAUX:

Enveloppe: Acier inoxydable T304, entièrement passivé\*.  
 Attaches: Boulons et écrous hex. standard de 5/8" NC en acier inoxydable T304.  
 Garnitures: Anneau d'étanchéité: en caoutchouc NBR (Buna N) (AWWA C111).  
 Manchon intérieur: en caoutchouc SBR (Buna S) (ASTM D2000).

## Bouchon d'essai:

Acier inoxydable (WWP 460B), 3/4" NPT.

Bride: Acier inoxydable T304, perçage 150 lbs. entièrement passivé\*.

## Tubulure de sortie:

Acier inoxydable T304, entièrement passivé\*.

## COMMENT COMMANDER:

Déterminez le numéro du produit (**6606**), la dimension nominale de la conduite maîtresse, la dimension nominale de la sortie, puis commandez en utilisant le code approprié tel qu'illustré dans l'exemple suivant.

Si un manchon de perforation en acier inoxydable, avec une sortie nominale de 6" est requis pour un tuyau en fonte ductile de diamètre nominal de 12" (13.20" de D.E.), le code pour commander est:

<b>6606</b>	-	<b>12"</b>	x	<b>6"</b>	-	<b>13.40"</b>
numéro		dim. nominale		dim. nominale		D.E. conduite
du produit				de sortie		maîtresse

i.e. **6606 - 12 x 6 - 13.40**

N.B.: \* "Passivé" - traitement chimique après la soudure pour redonner l'apparence et les propriétés anticorrosives à l'acier inoxydable.

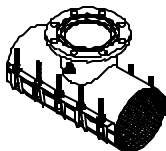
- Seuls les couteaux cylindriques d'enveloppe sous calibrés doivent être utilisés sur les manchons de perforation.

## ROBAR INDUSTRIES LTD.

**C.B.** Tél (604) 591-8811  
**1-800-663-6553**  
 Fax (604) 591-5288

## LES PRODUITS INDUSTRIELS ROBAR INC.

**QUEBEC** Tél (450) 641-9525  
**1-800-315-9525**  
 Fax (450) 641-4894



# MANCHONS DE PERFORATION 6606

ACIER INOXYDABLE  
DONNÉES DU PRODUIT

## DIMENSIONS STANDARD

DIM. NOM. TUYAU	PAR X	SORTIE	ÉCART		LARGEUR	QUANTITÉ DE BOULONS	POIDS D'EXPÉDITION APPROXIMATIF	
			LIM. INF.	LIM. SUP.*			(LBS.)	(KG.)
4	X	3	4.70	4.95	12	8	33	15.0
		4	4.95	5.20	12	8	36	16.4
6	X	3	6.40	6.80	12	8	36	16.4
			6.80	7.20				
		4	7.20	7.60	12	8	39	17.7
6	X	6	6.75	7.00	16	10	43	19.6
			7.00	7.25				
			7.25	7.50				
8	X	3	8.40	8.80	12	8	40	18.2
		4	8.80	9.20	12	8	43	19.6
		6	9.20	9.60	16	10	47	21.4
8	X	8	8.95	9.20	20	14	64	29.1
			9.25	9.50				
10	X	3	10.55	10.95	12	8	43	19.6
		4	10.90	11.30	12	8	46	20.9
		6	11.30	11.70	16	10	50	22.7
		8	11.90	12.30	20	14	68	30.9
		10**			20	12	73	33.2
12	X	3	12.15	12.55	12	8	46	20.9
		4	12.55	12.95	12	8	49	22.3
		6	13.00	13.40	16	10	53	24.1
		8	13.40	13.80	20	14	72	32.7
		10	13.80	14.20	20	14	77	35.0
		12**			24	16	111	50.5
14	X	3	15.10	15.50	12	8	67	30.5
		4	15.50	15.90	12	8	70	31.8
		6	15.80	16.20	16	10	74	33.6
		8	16.20	16.80	20	12	93	42.3
		10			20	14	98	44.6
		12			24	16	132	60.0
16	X	3	17.20	17.60	12	8	71	32.3
		4	17.40	17.80	12	8	75	34.1
		6	17.80	18.20	16	10	79	35.9
		8	18.40	18.80	20	14	100	45.5
		10	18.80	19.20	20	14	105	47.7
		12			24	16	141	64.1

Les dimension en pouces

à suivre . . .

N.B.: \* La limite supérieure de l'écart d'utilisation correspond toujours au numéro de commande.

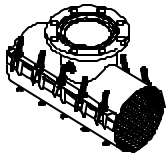
\*\* Consultez l'usine pour livraisons des dimensions non publiées.

**ROBAR INDUSTRIES LTD.**

**C.B.** Tél (604) 591-8811  
**1-800-663-6553**  
Fax (604) 591-5288

**LES PRODUITS INDUSTRIELS ROBAR INC.**

**QUEBEC** Tél (450) 641-9525  
**1-800-315-9525**  
Fax (450) 641-4894



# MANCHONS DE PERFORATION 6606

ACIER INOXYDABLE  
DONNÉES DU PRODUIT

## DIMENSIONS STANDARD

DIM. NOM. TUYAU	PAR X	SORTIE	ÉCART		LARGEUR	QUANTITÉ DE BOULONS	POIDS D'EXPÉDITION APPROXIMATIF	
			LIM. INF.	LIM. SUP.*			(LBS.)	(KG.)
18	X	3	19.30	19.70	12	12	74	33.6
		4	19.80	20.20	12	12	77	35.0
		6	20.20	20.60	16	15	81	36.8
		8			20	21	103	46.8
		10			20	21	108	49.1
		12			24	24	144	65.5
20	X	3	21.40	21.80	12	12	84	38.2
		4	22.00	22.40	12	12	87	39.6
		6	22.60	23.00	16	15	91	41.4
		8			20	21	115	52.3
		10			20	21	120	54.6
		12			24	24	158	71.8
24	X	3	23.20	23.60	12	12	90	40.9
		4	23.80	24.20	12	12	93	42.3
		6	25.60	26.00	16	15	97	44.1
		8			20	21	121	55.0
		10			20	21	127	57.7
		12			24	24	167	75.9

Les dimension en pouces

### COMMENT COMMANDER:

Déterminez le numéro du produit (**6606**), la dimension nominale de la conduite maîtresse, la dimension nominale de la sortie, puis commandez en utilisant le code approprié tel qu'illustré dans l'exemple suivant.

Si un manchon de perforation en acier inoxydable, avec une sortie nominale de 6" est requis pour un tuyau en fonte ductile de diamètre nominal de 12" (13.20" de D.E.), le code pour commander est:

**6606** - **12"** x **6"** - **13.40"**  
*numéro dim. nominale dim. nominale limite*  
*du produit conduite de sortie supérieure*  
*maîtresse*

i.e. **6606 - 12 x 6 - 13.40**

N.B.: \* La limite supérieure de l'écart d'utilisation correspond toujours au numéro de commande.

- Consultez **ROBAR** pour les dimensions non publiées.

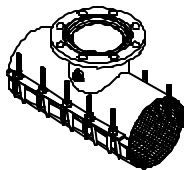
**ROBAR INDUSTRIES LTD.**

**C.B.** Tél (604) 591-8811  
**1-800-663-6553**  
 Fax (604) 591-5288

**LES PRODUITS INDUSTRIELS ROBAR INC.**

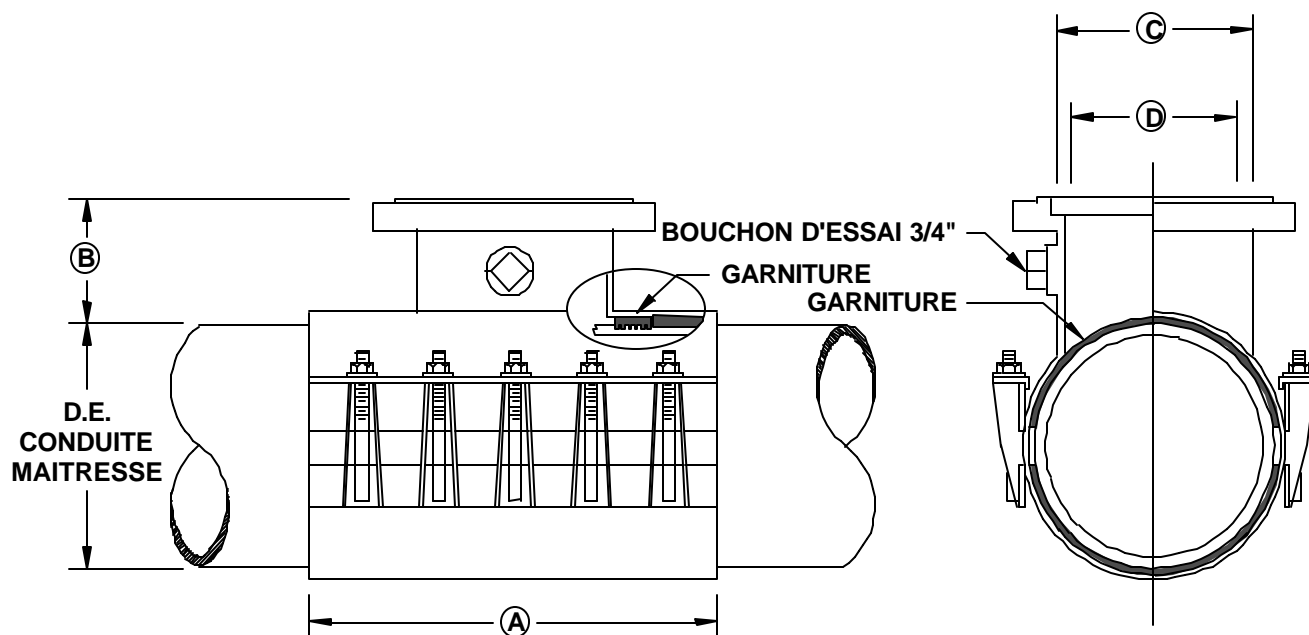
**QUEBEC** Tél (450) 641-9525  
**1-800-315-9525**  
 Fax (450) 641-4894

ROBAR



# MANCHONS DE PERFORATION 6606

ACIER INOXYDABLE  
DONNÉES DU PRODUIT



DIMENSIONS DE MANCHON

DIM. NOM.	A	B	C (DIA.)	D (DIA.)	QTE. DE BOULONS	DIAM. DE BOULONS
4	12	4	5 1/32	4 1/2	8	5/8
6	16	4 1/2	7 1/32	6 1/2	10	5/8
8	20	5	9 1/32	8 1/2	14	5/8
10	20	5 1/2	11 1/32	10 7/16	14	5/8
12	24	5 3/4	13 1/32	12 7/16	16	5/8

Les dimensions en pouces

ROBAR INDUSTRIES LTD.

**C.B.** Tél (604) 591-8811  
**1-800-663-6553**  
 Fax (604) 591-5288

LES PRODUITS INDUSTRIELS ROBAR INC.

**QUEBEC** Tél (450) 641-9525  
**1-800-315-9525**  
 Fax (450) 641-4894