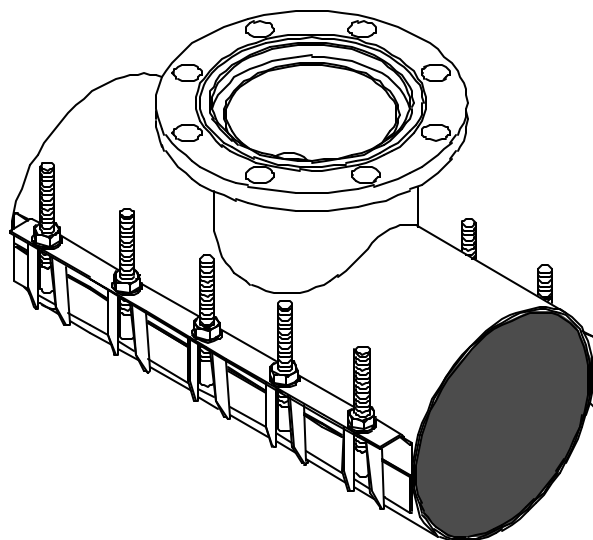


MANCHONS DE SORTIE 6626

ACIER INOXYDABLE
DONNÉES DU PRODUIT



GRANDEURS DISPONIBLES

- Tuyau de D.E. nominal de 4" à 24" sur conduites d'alimentation maîtresses. Pour dimensions plus grandes, consultez **ROBAR** pour disponibilité et prix.
- Tuyau de D.E. nominal de 4" à 12" sur canalisations secondaires.

USAGE

Les manchons de sortie **ROBAR 6626** sont utilisés pour perforation "à sec". Les sorties optionnelles sont de 3" jusqu'à 16", incluant perforation de sortie sur conduite de même calibre pour 6" et 8". S'adapte particulièrement bien au tuyau de polyéthylène à haute densité.

SPÉCIFICATION DES MATÉRIAUX:

Enveloppe: Acier inoxydable T304, entièrement passivé*.
 Attaches: Boulons et écrous hex. standard de 5/8" NC en acier inoxydable T304.
 Garniture: Anneau d'étanchéité: caoutchouc NBR (Buna N) (AWWA C111).
 Manchon intérieur: caoutchouc SBR (Buna S) (ASTM D2000).
 Bride: Acier inoxydable T304, perçage 150 lbs. entièrement passivé*.
 8" - 12" Fonte ductile coulée (ASTM A536), avec revêtement anticorrosif, perçage 150 lbs.
 Sortie: Acier inoxydable T304, entièrement passivé*.

COMMENT COMMANDER:

Déterminez le numéro du produit (**6626**), la dimension nominale de la conduite maîtresse, la dimension nominale de la sortie, puis commandez selon le numéro de catalogue approprié tel qu'illustré dans l'exemple suivant.

Si un manchon de sortie en acier inoxydable, avec une sortie nominale de 6" est requis pour un tuyau HDPE de diamètre nominal de 12" (12.75" de D.E.), le code pour commander est:

| | | | | | | |
|-------------------|---|------------------|---|------------------|---|-------------------|
| 6626 | - | 12" | x | 6" | - | 12.95" |
| <i>numéro</i> | | <i>dim. nom.</i> | | <i>dim. nom.</i> | | <i>limite</i> |
| <i>du produit</i> | | <i>conduite</i> | | <i>de sortie</i> | | <i>supérieure</i> |
| | | <i>maîtresse</i> | | | | |

i.e. **6626 - 12 x 6 - 12.95**

N.B.: * "Passivé" - traitement chimique après la soudure pour redonner l'apparence et les propriétés anticorrosives à l'acier inoxydable.

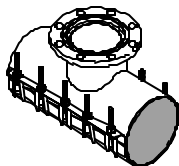
- Seuls les couteaux cylindriques d'enveloppe sous-calibrés doivent être utilisés sur les manchons de perforation.

ROBAR INDUSTRIES LTD.

C.B. Tél (604) 591-8811
1-800-663-6553
 Fax (604) 591-5288

LES PRODUITS INDUSTRIELS ROBAR INC.

QUEBEC Tél (450) 641-9525
1-800-315-9525
 Fax (450) 641-4894



MANCHONS DE SORTIE 6626

ACIER INOXYDABLE
DONNÉES DU PRODUIT

DIMENSIONS STANDARD

| DIM. NOM. TUYAU | PAR X | SORTIE | ÉCART | | LONGUEUR DU MANCHON | QUANTITÉ DE BOULONS | POIDS D'EXPÉDITION APPROXIMATIF | |
|-----------------|-------|--------|-----------|------------|---------------------|---------------------|---------------------------------|-------|
| | | | LIM. INF. | LIM. SUP.* | | | (LBS.) | (KG.) |
| 4 | X | 3 | 4.70 | 4.95 | 12 | 8 | 33 | 15.0 |
| | | 4 | 4.95 | 5.20 | 12 | 8 | 36 | 16.4 |
| 6 | X | 3 | 6.40 | 6.80 | 12 | 8 | 36 | 16.4 |
| | | | 6.80 | 7.20 | | | | |
| | | 4 | 7.20 | 7.60 | 12 | 8 | 39 | 17.7 |
| 6 x 6 | X | 6 | 7.00 | 7.25 | 16 | 10 | 43 | 19.6 |
| | | | 7.25 | 7.50 | | | | |
| 8 | X | 3 | 8.40 | 8.80 | 12 | 8 | 40 | 18.2 |
| | | 4 | 8.80 | 9.20 | 12 | 8 | 43 | 19.6 |
| | | 6 | 9.20 | 9.60 | 16 | 10 | 47 | 21.4 |
| 8 x 8 | X | 8 | 8.95 | 9.20 | 20 | 14 | 64 | 29.1 |
| | | | 9.25 | 9.50 | | | | |
| 10 | X | 3 | 10.55 | 10.95 | 12 | 8 | 43 | 19.6 |
| | | 4 | 10.90 | 11.30 | 12 | 8 | 46 | 20.9 |
| | | 6 | 11.30 | 11.70 | 16 | 10 | 50 | 22.7 |
| | | 8 | 11.90 | 12.30 | 20 | 14 | 68 | 30.9 |
| | | 10** | | | 20 | 14 | 73 | 33.2 |
| 12 | X | 3 | 12.15 | 12.55 | 12 | 8 | 46 | 20.9 |
| | | 4 | 12.55 | 12.95 | 12 | 8 | 49 | 22.3 |
| | | 6 | 13.00 | 13.40 | 16 | 10 | 53 | 24.1 |
| | | 8 | 13.40 | 13.80 | 20 | 14 | 72 | 32.7 |
| | | 10 | 13.80 | 14.20 | 20 | 14 | 77 | 35.0 |
| | | 12** | | | 24 | 16 | 111 | 50.5 |
| 14 | X | 3 | 15.10 | 15.50 | 12 | 8 | 67 | 30.5 |
| | | 4 | 15.50 | 15.90 | 12 | 8 | 70 | 31.8 |
| | | 6 | 15.80 | 16.20 | 16 | 10 | 74 | 33.6 |
| | | 8 | 16.20 | 16.80 | 20 | 14 | 93 | 42.3 |
| | | 10 | | | 20 | 14 | 98 | 44.6 |
| | | 12 | | | 24 | 16 | 132 | 60.0 |
| 16 | X | 3 | 17.20 | 17.60 | 12 | 8 | 71 | 32.3 |
| | | 4 | 17.40 | 17.80 | 12 | 8 | 75 | 34.1 |
| | | 6 | 17.80 | 18.20 | 16 | 10 | 79 | 35.9 |
| | | 8 | 18.40 | 18.80 | 20 | 14 | 100 | 45.5 |
| | | 10 | 18.80 | 19.20 | 20 | 14 | 105 | 47.7 |
| | | 12 | | | 24 | 16 | 141 | 64.1 |

Les dimensions en pouces

à suivre . . .

N.B.: * La limite supérieure de l'écart d'utilisation correspond toujours au numéro de commande.

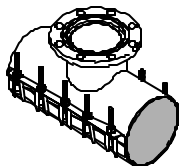
** Consultez **ROBAR** pour les dimensions non publiées.

ROBAR INDUSTRIES LTD.

C.B. Tél (604) 591-8811
1-800-663-6553
Fax (604) 591-5288

LES PRODUITS INDUSTRIELS ROBAR INC.

QUEBEC Tél (450) 641-9525
1-800-315-9525
Fax (450) 641-4894



MANCHONS DE SORTIE 6626

ACIER INOXYDABLE
DONNÉES DU PRODUIT

DIMENSIONS STANDARD

| DIM. NOM. TUYAU | PAR X | SORTIE | ÉCART | | LONGUEUR DU MANCHON | QUANTITE DE BOULONS | POIDS D'EXPÉDITION APPROXIMATIF | |
|-----------------|-------|--------|-----------|------------|---------------------|---------------------|---------------------------------|-------|
| | | | LIM. INF. | LIM. SUP.* | | | (LBS.) | (KG.) |
| 18 | X | 3 | 19.30 | 19.70 | 12 | 12 | 74 | 33.6 |
| | | 4 | 19.80 | 20.20 | 12 | 12 | 77 | 35.0 |
| | | 6 | 20.20 | 20.60 | 16 | 15 | 81 | 36.8 |
| | | 8 | | | 20 | 21 | 103 | 46.8 |
| | | 10 | | | 20 | 21 | 108 | 49.1 |
| | | 12 | | | 24 | 24 | 144 | 65.5 |
| 20 | X | 3 | 21.40 | 21.80 | 12 | 12 | 84 | 38.2 |
| | | 4 | 22.00 | 22.40 | 12 | 12 | 87 | 39.6 |
| | | 6 | 22.60 | 23.00 | 16 | 15 | 91 | 41.4 |
| | | 8 | | | 20 | 21 | 115 | 52.3 |
| | | 10 | | | 20 | 21 | 120 | 54.6 |
| | | 12 | | | 24 | 24 | 158 | 71.8 |
| 24 | X | 3 | 23.20 | 23.60 | 12 | 12 | 90 | 40.9 |
| | | 4 | 23.80 | 24.20 | 12 | 12 | 93 | 42.3 |
| | | 6 | 25.60 | 26.00 | 16 | 15 | 97 | 44.1 |
| | | 8 | | | 20 | 21 | 121 | 55.0 |
| | | 10 | | | 20 | 21 | 127 | 57.7 |
| | | 12 | | | 24 | 24 | 167 | 75.9 |

Les dimensions en pouces

COMMENT COMMANDER:

Déterminez le numéro du produit (**6626**), la dimension nominale de la conduite maîtresse, la dimension nominale de la sortie, puis commandez selon le numéro de catalogue approprié tel qu'illustré dans l'exemple suivant.

Si un manchon de sortie en acier inoxydable, avec une sortie nominale de 6" est requis pour un tuyau HDPE de diamètre nominal de 12" (12.75" de D.E.), le code pour commander est:

6626 - **12"** x **6"** - **12.95"**
numéro dim. nom. dim. nom. limite
du produit conduite de sortie supérieure
maîtresse

i.e. **6626 - 12 x 6 - 12.95**

N.B.: * La limite supérieure de l'écart d'utilisation correspond toujours au numéro de commande.

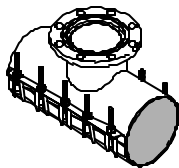
- Consultez **ROBAR** pour les dimensions non-publiées.

ROBAR INDUSTRIES LTD.

C.B. Tél (604) 591-8811
1-800-663-6553
 Fax (604) 591-5288

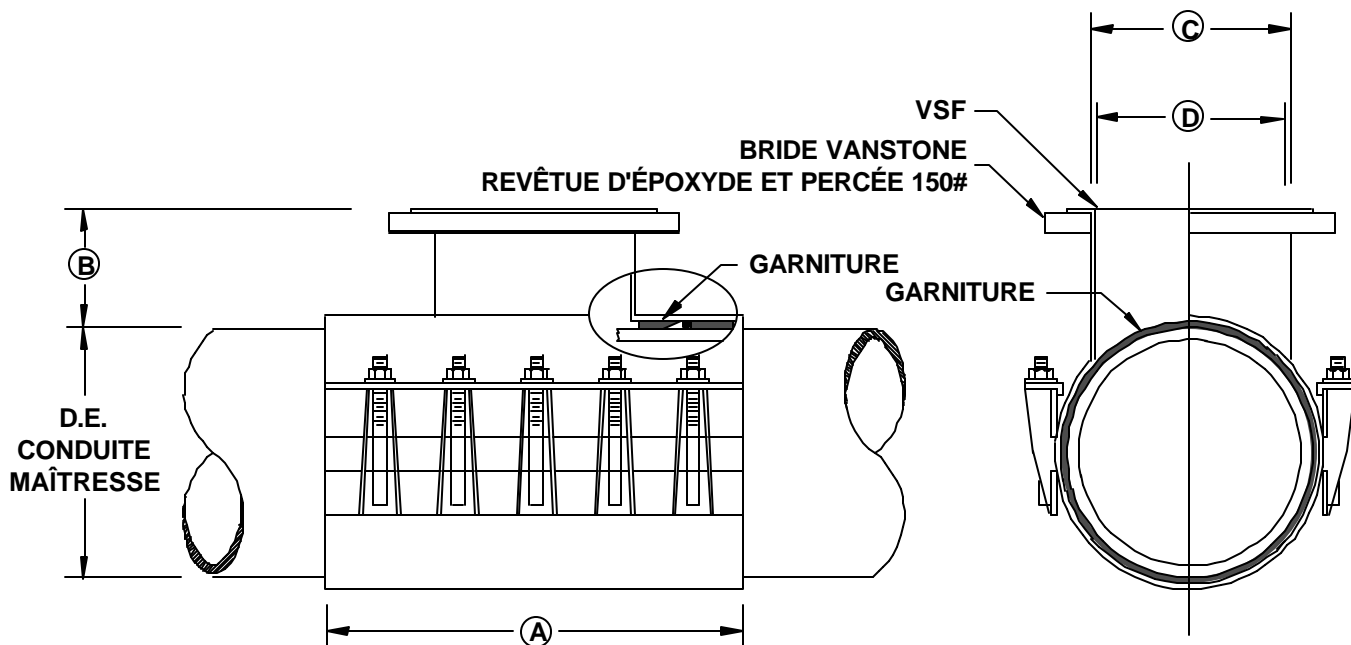
LES PRODUITS INDUSTRIELS ROBAR INC.

QUEBEC Tél (450) 641-9525
1-800-315-9525
 Fax (450) 641-4894



MANCHONS DE SORTIE 6626

ACIER INOXYDABLE
DONNÉES DU PRODUIT



DIMENSIONS DE MANCHON

| DIM. NOM. DE SORTIE | A | B | C (DIA.) | D (DIA.) | QUANTITÉ DE BOULONS | DIAM. DE BOULONS |
|---------------------|----|------|----------|----------|---------------------|------------------|
| 3 | 12 | 4.00 | 3.25 | 3.00 | | 5/8 |
| 4 | 12 | 4.00 | 4.25 | 4.00 | 8 | 5/8 |
| 6 | 16 | 4.50 | 6.25 | 6.00 | 10 | 5/8 |
| 8 | 20 | 5.00 | 8.25 | 8.00 | 14 | 5/8 |
| 10 | 20 | 5.50 | 10.25 | 10.00 | 14 | 5/8 |
| 12 | 24 | 5.75 | 12.25 | 12.00 | 16 | 5/8 |
| 14 | 28 | 7.13 | 14.25 | 14.00 | 18 | 5/8 |
| 16 | 32 | 7.75 | 16.25 | 16.00 | 20 | 5/8 |
| 18 | 36 | 8.25 | 18.25 | 18.00 | 24 | 5/8 |
| 20 | 40 | 8.50 | 20.25 | 20.00 | 28 | 5/8 |

Les dimensions en pouces

ROBAR INDUSTRIES LTD.

C.B. Tél (604) 591-8811
1-800-663-6553
Fax (604) 591-5288

LES PRODUITS INDUSTRIELS ROBAR INC.

QUEBEC Tél (450) 641-9525
1-800-315-9525
Fax (450) 641-4894