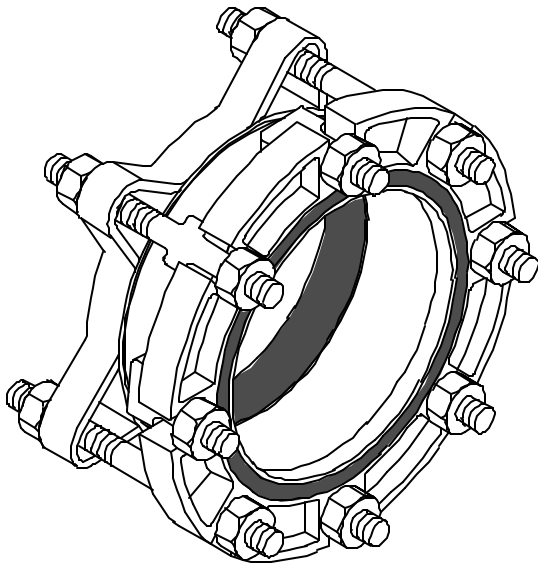




ADAPTEURS D'ACCOUPLLEMENT À BRIDE 7404

FABRIQUÉS DE FONTE DUCTILE
DONNÉES DU PRODUIT



GRANDEURS DISPONIBLES

Tuyau de D.E. nominal de 4" à 12". Pour autres dimensions, communiquez avec **ROBAR** pour prix et livraison.

USAGE

Les adaptateurs d'accouplement à bride **ROBAR** sont utilisés pour raccorder, de façon flexible, des tuyaux d'acier ou autres munis d'une bride.

SPÉCIFICATION DES MATÉRIAUX:

Corps à bride: Fonte ductile coulée (ASTM A536), AWWA classe "D", C-207, avec perçage ANSI 150 lbs.
Collier d'extrémité: Fonte ductile coulée (ASTM A536).
Garnitures:
Bride: Caoutchouc NBR (Buna N) (AWWA C111).
Accouplement: Caoutchouc SBR (Buna S) (AWWA C111).
Consultez **ROBAR** pour prix et livraisons pour autres sortes de garniture.
Attaches: Fonte ductile coulée (ASTM A536), acier doux (AWWA C111) 5/8" NC.
Revêtement: Deux couches d'émail.
Goupilles d'ancrage: En acier doux ou acier inoxydable T304, pour tuyaux jusqu'à 12", 3/8" NC.

AUTRES CONFIGURATIONS:

7406: Corps et colliers d'extrémité émaillés, attaches d'acier inoxydable.
7506: Corps et colliers d'extrémité revêtus d'époxyde, attaches d'acier inoxydable.
7519: Corps, colliers d'extrémité et attaches revêtus d'époxyde, munis de cathodes.

COMMENT COMMANDER:

Déterminez le numéro du produit (**7404**), la dimension nominale de la bride et le D.E. réel du tuyau, puis commandez en utilisant le code approprié tel qu'illustré dans l'exemple suivant.

Pour adapter un tuyau 6" PVC C900 (6.90" D.E.) à bride, le code est:

7404	-	6"	-	7.10"
<i>numéro</i>		<i>diam.</i>		<i>limite</i>
<i>de produit</i>		<i>nominal</i>		<i>supérieure</i>

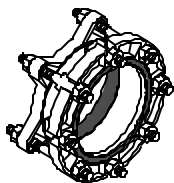
i.e. **7404 - 6 - 7.10**

ROBAR INDUSTRIES LTD.

C.B. Tél (604) 591-8811
1-800-663-6553
Fax (604) 591-5288

LES PRODUITS INDUSTRIELS ROBAR INC.

QUEBEC Tél (450) 641-9525
1-800-315-9525
Fax (450) 641-4894

ADAPTEURS D'ACCOUPLLEMENT À BRIDE 7404

FABRIQUÉS D'ACIER
DONNÉES DU PRODUIT

DIM. NOM. TUYAU	ÉCART D'UTILISATION			POIDS D'EXPEDITION APPROXIMATIF	
	LIM. INF.	D.E. (Actuel)	LIM. SUP.*	(LBS.)	(KG.)
4	3.45	3.50	3.95	19	8.6
	3.75		4.05		
	4.05		4.35		
	4.40		4.60		
	4.74	4.80	5.10		
6	5.10		5.30	30	13.6
	5.85	6.00	6.15		
	6.15		6.45		
	6.50		6.70		
	6.86	6.90	7.10		
8	7.15		7.35	38	17.2
	7.90	8.00	8.25		
	8.25		8.55		
	8.55		8.75		
	8.99	9.05	9.30		
10	9.30		9.50	56	25.4
	10.20		10.50		
	10.60		10.90		
	11.10	11.10	11.40		
	11.55		11.75		
12	11.90		12.10	72	32.6
	12.60		12.90		
	13.20	13.20	13.50		
	13.80		14.10		
	14.10		14.35		

Les dimensions en pouces

N.B.: * La limite supérieure de l'écart d'utilisation correspond toujours au numéro de catalogue.

ROBAR INDUSTRIES LTD.

C.B. Tél (604) 591-8811
1-800-663-6553
Fax (604) 591-5288

LES PRODUITS INDUSTRIELS ROBAR INC.

QUEBEC Tél (450) 641-9525
1-800-315-9525
Fax (450) 641-4894