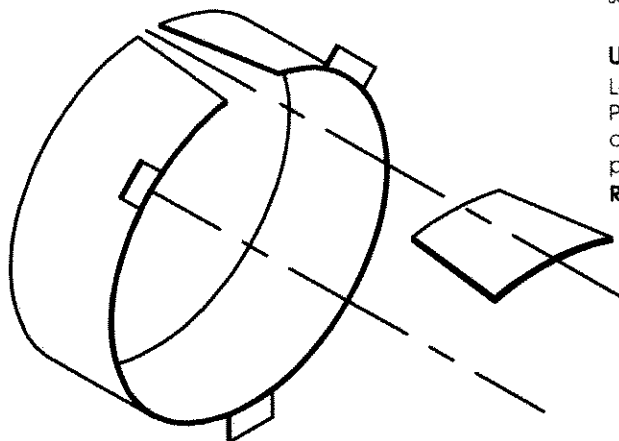




PIÈCE D'INSERTION AJUSTABLE 9626

FABRIQUÉE D'ACIER INOXYDABLE

DONNÉES DU PRODUIT



GRANDEURS DISPONIBLES

Tuyau de D.E. nominal de 6" à 24". Des dimensions plus grandes sont disponibles sur demande.

USAGE

La pièce d'insertion ajustable **ROBAR** est utilisée sur les tuyaux en PVC à mince paroi ou les tuyaux de polyéthylène de haute densité comme renfort additionnel au tuyau lors de l'utilisation des accouplements, manchons de réparation ou dispositifs de retenue **ROBAR**.

SPÉCIFICATION DES MATÉRIAUX:

Acier inoxydable T304, complètement passivé.

COMMENT COMMANDER:

Déterminez le numéro du produit (**9626**) et le diamètre intérieur réel et/ou la série ou le numéro SDR. Sélectionnez la longueur de la pièce d'insertion (6", 8" ou 12") et commandez en utilisant le code approprié tel qu'illustré dans l'exemple suivant.

Si une pièce d'insertion de 8" de longueur est requise pour un tuyau en polyéthylène de haute densité de 6" SDR 26 ayant un D.I. de 6.08", le code pour commander est:

9626	-	6.08"	x	8"
<i>numéro</i>		<i>dim.</i>		<i>longueur</i>
<i>du produit</i>		<i>intérieur</i>		<i>d'insertion</i>

i.e. **9626 - 6.08 x 8**

N.B.: Les pièces d'insertion ajustables sont disponibles pour DI DE 6.19" et plus. Les pièces fixes sont disponibles pour DI de 4.50" et plus. Le diamètre interne exact est requis pour les pièces fixes.

ROBAR INDUSTRIES LTD.

C.B. Tél (604) 591-8811
1 800 663-6553
Fax (604) 591-5288
Email: waterworks@robarindustries.com
Website: www.robarindustries.com

LES PRODUITS INDUSTRIELS ROBAR INC.

QUEBEC Tél (450) 641-9525
1 800 315-9525
Fax (450) 641-4894