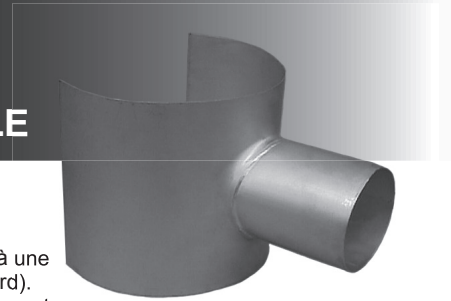




3606

SELLETTES D'EGOUT EN ACIER INOXYDABLE



UTILISATION :

Les sellettes d'égout **3606** de ROBAR sont utilisées pour fournir un branchement d'entrée de 4 po à une canalisation principale de collecte des eaux usées par gravité (le D.E. de 4 po à 4,50 po est standard). Elles sont particulièrement bien adaptées aux tuyaux en polyéthylène haute densité. Les colliers ne sont pas fournis avec le produit.

SPÉCIFICATIONS MATIÈRES :

Corps : acier inoxydable T304, totalement passivé*
Joints d'étanchéité : néoprène 7,5 po x 7,5 po x 0,5 po
Fixations : non fournies

POUR COMMANDER :

Déterminer le numéro de produit (**3606**), le D.E. de la canalisation principale et le D.E. réel du branchement d'entrée, et utiliser le code de commande approprié comme dans l'exemple ci-dessous.

Si un branchement d'entrée de 4 po (D.E. = 4,50 po) sur une canalisation principale en PEHD de 12 po est requis, le code de commande est le suivant :

3606 - 12,75 po : x 4,50 po :
numéro de D.E. de la D.E. du
produit canalisation branchement
principale

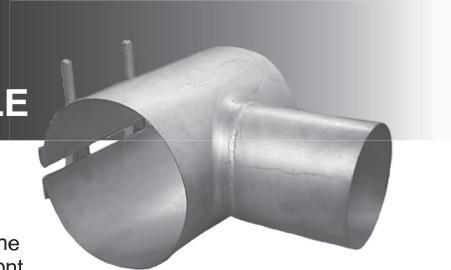
c.-à-d. **3606 - 12.75 x 4.50**

Remarques : * Signifie que l'acier inoxydable a reçu un traitement chimique après soudage (décapage à l'acide/passivation) pour retrouver l'aspect d'origine.
- Le diamètre nominal standard des branchements est de 4 po (D.E = 4,63 po), un D.E. de 4,50 po est acceptable.
- Les modèles, longueurs ou diamètres spéciaux sont disponibles sur demande à l'usine.



3626 / 3696

SELLETTES D'EGOUT EN ACIER INOXYDABLE



UTILISATION :

Les sellettes d'égout et de ROBAR sont utilisées pour fournir un branchement d'entrée de 4 po à une canalisation principale de collecte des eaux usées (le D.E. de 4 po à 4,50 po est standard). Elles sont particulièrement bien adaptées aux tuyaux en polyéthylène haute densité.

SPÉCIFICATIONS MATIÈRES :

Corps : acier inoxydable T304 totalement passivé*.
Joints d'étanchéité : néoprène 7,5 po x 7,5 po x 0,5 po.
Fixations : Boulons et rondelles en acier inoxydable T304 1/2 po NC
Les écrous sont recouverts d'un revêtement antigrippant. Le couple de serrage est de 45 pi-lb.

3626 - La sortie est à l'opposé de la fermeture.

3696 - La sortie est à 90° de la fermeture.

POUR COMMANDER :

Determine the product number (**3626, etc.**), the OD of sewer main and the actual OD of the branch, then order by using the appropriate ordering code as shown in the following example.

If a 4 po branch (4.50 po OD) off of a 12 po HDPE sewer main is required, the ordering code is:

3626 - 12,75 po : x 4,50 po :
numéro de D.E. de la D.E. du
produit canalisation branchement
principale

c.-à-d. **3626 - 12.75 x 4.50**

Remarques : * Signifie que l'acier inoxydable a reçu un traitement chimique après soudage (décapage à l'acide/passivation) pour retrouver l'aspect d'origine.
- Le diamètre nominal standard des branchements est de 4 po (D.E = 4,63 po), un D.E. de 4,50 po est acceptable.
- Les modèles, longueurs ou diamètres spéciaux sont disponibles sur demande à l'usine.

ROBAR INDUSTRIES LTD. - COLOMBIE-BRITANNIQUE LES PRODUITS INDUSTRIELS ROBAR INC. - QUÉBEC

Téléphone : 604 - 591 - 8811

Sans frais : 800 - 663 - 6553

Télécopieur : 604 - 591 - 5288

Téléphone : 450 - 641 - 9525

Sans frais : 800 - 315 - 9525

Télécopieur : 450 - 641 - 4894

Site Web : www.robarindustries.com / Courriel : waterworks@robarindustries.com