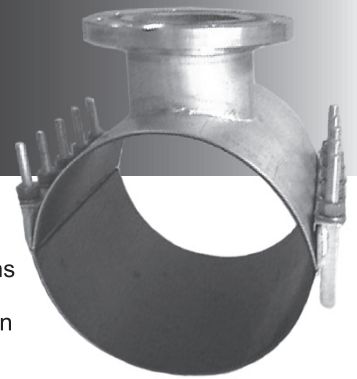




6626

MANCHON DE SORTIE EN ACIER INOXYDABLE

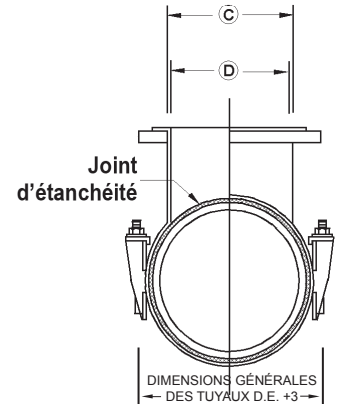


UTILISATION :

Les manchons de sortie **6626** de ROBAR sont utilisés pour les perforations à sec. Les options de sortie sont comprises entre 3 po et 12 po, y compris les sorties de même diamètre que le tuyau pour les tuyaux de 6 po et de 8 po. Ils sont particulièrement bien adaptés aux tuyaux en polyéthylène haute densité (PEHD).

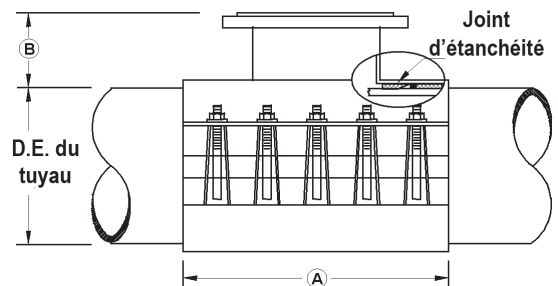
SPÉCIFICATIONS MATIÈRES :

Enveloppe : acier inoxydable T304, totalement passivé*.
 Fixations : acier inoxydable T304 5/8 po NC.
 Filets roulés. Les écrous sont recouverts d'un revêtement antigrippant.
 Le couple de serrage est compris entre 70 et 80 pi-lb.
 Joints d'étanchéité : Joint annulaire dynamique : caoutchouc nitrile NBR (Buna N)
 Manchette : caoutchouc SBR (Buna S). Complètement enveloppant.
 Bride : acier inoxydable T304*, selon AWWA C-207 de classe D
 (Une bride d'acier au carbone recouverte d'un revêtement époxydique est disponible)
 Sortie : acier inoxydable T304*.



DONNÉES DU MANCHON DE SORTIE						
DIM. NOM. DU SORTIE	A	B	C (DIA.)	D (DIA.)	QTÉ BOULON	DIMENSIONS DU BOULON
3	12	4	3.25	3	8	5/8
4	12	4	4.25	4	8	5/8
6	16	4.5	6.25	6	10	5/8
8	20	5	8.25	8	14	5/8
10	20	5.5	10.25	10	14	5/8
12	24	5.75	12.25	12	16	5/8
14	28	7.13	14.25	14	18	5/8
16	32	7.75	16.25	16	20	5/8
18	36	8.25	18.25	18	24	5/8
20	40	8.50	20.25	20	28	5/8

Toutes les dimensions sont données en pouces.



DIM. NOM. DU TUYAU	PAR X	SORTIE	LONGUEUR DE MANCHON	NOMBRE DE BOULONS	POIDS D'EXPÉDITION APPROXIMATIF		PLAGE D'UTILISATION		
					LBS.	KG.	BAS	HAUT	
4	X	3	12	8	33	15.0	4.70	4.95	
		4			36	16.4	4.95	5.20	
6	X	3	12	8	36	16.4	6.40	6.80	
		4			39	17.7	6.80	7.20	
		6	6	16	10	43	19.6	6.75	7.00
			6			43	19.6	6.85	7.10
8	X	3	12	8	40	18.2	8.40	8.80	
		4			43	19.6	8.80	9.20	
		6	16	10	47	21.4	9.20	9.60	
					8	64	29.1	8.95	9.20
			20	14			9.25	9.50	

La pression de service nominale du manchon 6626 est de 150 PSI (Communiquez avec Robar pour obtenir des produits de pression supérieure).

Remarques : - Veuillez vous adresser à la société ROBAR pour utiliser des tuyaux de polyéthylène haute densité PEHD DR21 ou de densité plus élevée.

* Signifie que l'acier inoxydable a reçu un traitement chimique après soudage (décapage à l'acide/passivation) pour retrouver l'aspect d'origine.

- Un outil de coupe plus petit est utilisé pour le soutirage lorsque le D.E. nominal du tuyau est identique à celui de la bride.



Ce produit est testé et certifié par WQA selon la norme NSF/ANSI 61

ROBAR INDUSTRIES LTD. - COLOMBIE-BRITANNIQUE LES PRODUITS INDUSTRIELS ROBAR INC. - QUÉBEC

Téléphone : 604 - 591 - 8811

Sans frais : 800 - 663 - 6553

Télécopieur : 604 - 591 - 5288

Téléphone : 450 - 641 - 9525

Sans frais : 800 - 315 - 9525

Télécopieur : 450 - 641 - 4894

Site Web : www.robarindustries.com / Courriel : waterworks@robarindustries.com



6626

MANCHON DE SORTIE EN ACIER INOXYDABLE

DIM. NOM. DU TUYAU	PAR X	SORTIE	LONGUEUR DE MANCHON	NOMBRE DE BOULONS	POIDS D'EXPÉDITION APPROXIMATIF		PLAGE D'UTILISATION			
					LB	KG	BAS	HAUT		
10	X	3	12	8	43	19.6	10.55	10.95		
		4			46	20.9				
		6	16	10	50	22.7			10.90	11.30
		8	20	14	68	30.9			11.30	11.70
		10			73	33.2			11.90	12.30
12	X	3	12	8	46	20.9	12.15	12.55		
		4			49	22.3				
		6	16	10	53	24.1			12.55	12.95
		8	20	14	72	32.7			13.00	13.40
		10			77	35.0			13.40	13.80
		12	24	16	111	50.5			13.80	14.20
14	X	3	12	8	67	30.5	15.10	15.50		
		4			70	31.8				
		6	16	10	74	33.6			15.50	15.90
		8	20	14	93	42.3			15.80	16.20
		10			98	44.6			16.20	16.60
		12	24	16	132	60.0				
16	X	3	12	8	71	32.3	17.20	17.60		
		4			75	34.1				
		6	16	10	79	35.9			17.40	17.80
		8	20	14	100	45.5			17.80	18.20
		10			105	47.7			18.40	18.80
		12	24	16	141	64.1			18.80	19.20
18	X	3	12	12	74	33.6	19.30	19.70		
		4			77	35				
		6	16	15	81	36.8			19.80	20.20
		8	20	21	103	46.8			20.20	20.60
		10			108	49.1				
		12	24	24	144	65.5				
20	X	3	12	12	84	38.2	21.40	21.80		
		4			87	39.6				
		6	16	15	91	41.4			22.00	22.40
		8	20	21	115	52.3			22.60	23.00
		10			120	54.6				
		12	24	24	158	71.8				
24	X	3	12	12	90	40.9	23.20	23.60		
		4			93	42.3				
		6	16	15	97	44.1			23.80	24.20
		8	20	21	121	55.0			25.60	26.00
		10			127	57.7				
		12	24	24	167	75.9				

Toutes les dimensions sont données en pouces.

POUR COMMANDER :

Déterminer le numéro de produit (6626), la dimension nominale de la canalisation principale, la dimension nominale de la sortie, la limite supérieure (voir tableau ci-dessus), et utiliser le code de commande approprié comme dans l'exemple ci-dessous. Si un manchon de sortie en acier inoxydable avec sortie de dimension nominale 6 po est requis pour un tuyau en PEHD de diamètre nominal 12 po (D.E. = 12,75 po), le code de commande est le suivant :

6626 - 12 po - **X** 6 po - 12.95 po - **c.-à-d. 6626 - 12 x 6 - 12.95**
numéro de produit dimension nominale de la canalisation principale dimension nominale de la sortie limite supérieure de la plage

Les manchons de perforation **6626** sont en 3 sections pour les tuyaux de dimensions nominales comprises entre 18 et 24 po.

Remarques : - Toutes les dimensions ne figurent pas ci-dessus, appeler ROBAR pour connaître la disponibilité.
- La plage de service est indiquée à titre d'information uniquement, d'autres plages sont disponibles.

ROBAR INDUSTRIES LTD. - COLOMBIE-BRITANNIQUE LES PRODUITS INDUSTRIELS ROBAR INC. - QUÉBEC
Téléphone : 604 - 591 - 8811 Téléphone : 450 - 641 - 9525
Sans frais : 800 - 663 - 6553 Sans frais : 800 - 315 - 9525
Télécopieur : 604 - 591 - 5288 Télécopieur : 450 - 641 - 4894

Site Web : www.robarindustries.com / Courriel : waterworks@robarindustries.com